

Ръководство на потребителя за сешоар Beurer HC 100

I. Включено в комплекта:

- 1 бр. сешоар Beurer HC 100
- 1 бр. професионална дюза
- 1 бр. дифузер
- 1 бр. торбичка за съхранение
- 1 бр. ръководство на потребителя

** Прочете тези инструкции внимателно и ги запазете за по-нататъшна употреба. Уверете се, че ако дадете това устройство на друг ще им предадете и тези инструкции за употреба.*

** Проверете целостта на опаковката при доставка на уреда и се уверете, че всички компоненти на устройството са налице. Преди употреба се уверете, че няма видими следи от повреда върху уреда или неговите компоненти. Ако имате съмнения, че устройството е с нарушена цялост, моля свържете се с търговеца от когото сте го закупили.*

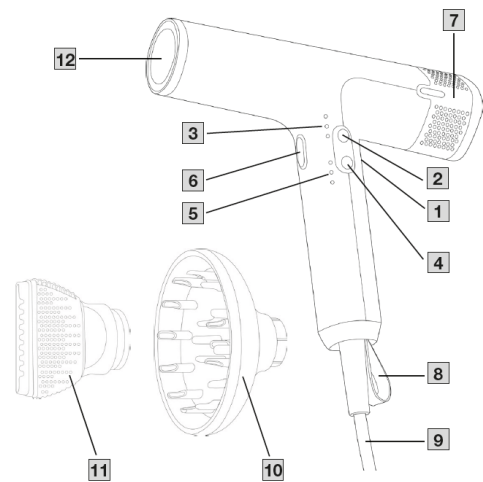


II. Инструкции за безопасност:

- Устройството е предназначено само за целта, описана в настоящите инструкции за употреба.
- Уредът може да се използва от хора с намалени умствени способности и деца над 8 години само под надзор или след като са били инструктирани за безопасното използване на уреда и са напълно наясно с произтичащите от това рискове при употреба.
- Уредът не е играчка – пазете го далеч от деца!
- Дръжте опаковката на устройството далеч от обсега на деца – риск от задушаване!
- Почистването и поддръжката на този уред не бива да се извършва от деца без родителски контрол.
- Не използвайте сешоара в близост до мивки, вани или други контейнери пълни с вода.
- Не потапяйте устройството във вода или други течности – риск от токов удар!
- Ако изпуснете устройството във вода не бъркайте във водата, за да го извадите! Първо изключете предпазителя и извадете кабела на сешоара от ел. мрежа.
- След употреба на устройството в банята, моля изключете го от захранването и го махнете от банята. В уреда не бива да попада вода дори когато устройството е изключено.
- Като допълнителна мярка за безопасност при употреба в баня препоръчваме инсталирането на защитно устройство за остатъчен ток (FI/RCD) с номинален работен ток не повече от 30 mA. При нужда потърсете съвет от електротехник.
- Уредът е предназначен за домашна употреба, а не за търговски цели.
- Ако кабелът за захранване е повреден трябва да бъде сменен. В случай, че това е невъзможно целият уред трябва да бъде изхвърлен. Смяната на кабела трябва да се извършва само от оторизиран технически персонал.
- Не дърпайте, усуквайте или огъвайте захранващия кабел (9)! Не увивайте захранващия кабел (9) около сешоара!
- Опасност от пожар! Уверете се, че отворът за изходния отвор за въздух (12) и подвижният филтър (7) не са покрити.
- Опасност от изгаряне и пожар! Дифузерът (10), професионалната дюза (11) и сешоарът може станат много горещи в зависимост от настройката на превключвателя и продължителността на употреба.
- Не докосвайте дифузера (10) и професионалната дюза (11) по време на употреба, тъй като те ще се нагреят.

III. Описание на устройството:

1. Бутон за Вкл./Изкл.
2. Бутон за топъл въздух
3. Индикатор за топъл въздух
4. Бутон за Вентилатор
5. Индикатор за Вентилатор
6. Бутон за студен въздух
7. Филтър
8. Ухо за закачане
9. Кабел за захранване
10. Дифузер
11. Професионална дюза
12. Изходен отвор за въздух

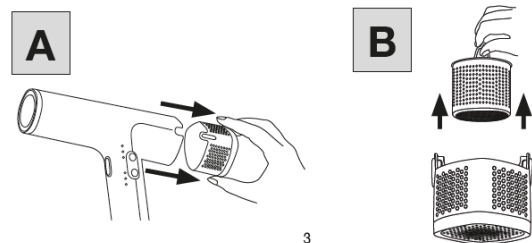


IV. Употреба:

1. Измийте косата си както обикновено и след това се подсушете с кърпа. Лаковете за коса съдържат запалими вещества, така че не използвайте лак за коса, докато използвате устройството.
2. Застанете на суха, непроводима повърхност и се уверете, че ръцете ви са сухи.
3. За да включите сешоара, плъзнете превключвателя Вкл./Изкл. (1) нагоре до настройка I. Сешоарът показва настройките за топлия въздух и вентилатора, които са били използвани последно.
4. Използвайте бутона за топъл въздух (2), за да зададете желаната настройка на температурата. Индикаторът за топъл въздух (3) показва текущата настройка в цвят:
 - Един червен светодиод = топъл въздух
 - Два червени светодиода = много топъл въздух
 - Три червени светодиода = горещ въздух
5. Друга възможност е да натиснете и да задържите бутона за студен въздух (6), за да използвате настройката за студен въздух. Индикаторът за топъл въздух (3) изгасва.
6. Използвайте бутона за Вентилатор (4), за да зададете желаната настройка. Индикаторът на Вентилатора (5) показва текущата настройка в цвят:
 - Един бял светодиод = ниска настройка на вентилатора
 - Два бели светодиода = средна настройка на вентилатора
 - Три бели светодиода = висока настройка на вентилатора
7. Изсушете и/или оформете косата си, както желаете.
8. Изключвайте сешоара след всяка употреба или при прекъсване. За да изключите сешоара, плъзнете превключвателя Вкл./Изкл. (1) надолу до настройка 0. Индикаторът за топъл въздух (3) и индикаторът за вентилатор (5) изгасват.
9. Извадете щепсела от контакта.
10. Оставете сешоара да се охлади напълно върху огнеупорна повърхност

V. Почистване и съхранение на устройството:

Важно: Веднага след като сешоарът достигне 1500 минути употреба, трите светодиода на индикатора за вентилатор (5) ще започнат да мигат едновременно. Това показва, че трябва да почистите сешоара. Светодиодите на индикатора на вентилатора (5) мигат шест пъти и след това се връщат към нормална работа.



1. Извадете щепсела от контакта и оставете уреда да изстине.
2. Издърпайте филтъра (7) хоризонтално (вижте фигура А на вътрешния капак).
3. Отстранете вътрешния филтър от външния с помощта на металната дръжка (вижте фигура В). Натрупаният прах и мъх могат да бъдат отстранени на ръка. Външният филтър може да се почиства с леко влажна кърпа. Изсушете външния филтър изцяло с кърпа.

4. Почистете вътрешния филтър с мека, леко влажна кърпа. След това оставете вътрешния филтър да изсъхне напълно.
5. Поставете вътрешния филтър обратно във външния филтър.
6. Поставете филтъра (7) обратно на устройството хоризонтално, докато щракне на място.

VI. Техническа информация:

Тегло	около 599 гр.
Захранващо напрежение	220 - 240 V ~, 50/60 Hz
Консумация на енергия	1500 – 1700 W
Клас на защита	II
Условия за работа	Само употреба на закрито
Подходяща температура за работа на уреда	От -10 до +40 °C

VII. Регулаторна информация:



Уредът отговаря на изискванията на приложимите европейски директиви.



Не изхвърляйте уреда в битовите отпадъци след края на експлоатационния му живот. Изхвърлете уреда в пункт за събиране или рециклиране, в съответствие с WEEE директивата на ЕС (Отпадъчно електрическо и електронно оборудване).



Опаковката изхвърлете по начин, опазващ околната среда.



За ваша безопасност никога не потапяйте уреда във вода или други течности! Не го мокрете!



Отделете продукта и елементите на опаковката и ги изхвърлете спазвайки местните закони и разпоредби.

Устройството носи маркировка CE и отговаря на следните директиви на ЕС:

- Директива 2014/30/ЕС на Европейския парламент и на Съвета от 26 февруари 2014 година за хармонизиране на законодателствата на държавите членки относно електромагнитната съвместимост (преработен текст) текст от значение за ЕИП.
- Директива 2014/35/ЕС на Европейския парламент и на Съвета от 26 февруари 2014 година за хармонизиране на законодателствата на държавите членки за предоставяне на пазара на електрически съоръжения, предназначени за използване в определени граници на напрежението (преработен текст) текст от значение за ЕИП.

VIII. Гаранционни условия:

В случай на гаранционни оплаквания, обърнете се към вашия търговец или оторизиран сервиз. Ако връщате уреда, прикачете копие от касовата бележка и кратко описание на дефекта. Приложими са следните гаранционни условия:

1. Гаранционният период е 3 години, считано от датата на покупката. В случай на гаранционни оплаквания, датата на покупка трябва да бъде удостоверена с касова бележка или фактура.
2. Поправки на уреда или части от него не удължават периода на гаранцията.
3. Гаранцията се смята за невалидна в следните случаи:
 - ❖ Неправилна употреба (неспазване на инструкциите за употреба).
 - ❖ Опити за поправка от страна на потребителя или неоторизирани трети лица.
 - ❖ Транспортни повреди от производителя към клиента или по време на транспорт до сервизния център.
 - ❖ Гаранцията не важи за аксесоари, предмет на нормално износване (маншети, батерии).
4. Veuger не носи отговорност за преки или косвени загуби, предизвикани от продукта, дори ако повредата му е призната гаранционно.

Повече информация за продукта ще намерите на www.polycomp.bg.